

CL-CO2 | Čidlo oxidu uhličitého s výstupem 0-10V a RS485 komunikací

Prostorové čidlo CL-CO2 slouží pro sledování kvality vzduchu v interiéru budov a pro efektivní řízení výkonu ventilačních (HVAC) systémů dle aktuální úrovně znečištění vzduchu. Čidlo měří koncentraci oxidu uhličitého (CO₂) ve vnitřním vzduchu. Je vhodné pro kanceláře, školy, učebny, obchodní centra, domácnosti, restaurace, fitcentra, komerční objekty, atd.

- › měří koncentraci oxidu uhličitého
- › volitelný výstup - analogový napěťový 0 - 10V nebo RS485 komunikace s protokolem Modbus RTU
- › jednoduchá volba rozsahu měření 400 – 2000 ppm nebo 400 – 5000 ppm
- › vhodné pro montáž do elektroinstalační krabičky
- › nevyžaduje údržbu během provozu
- › dlouhodobá životnost a stabilita

Popis:

Měření CO₂ pracuje na principu závislosti útlumu infračerveného záření na koncentraci CO₂ ve vzduchu (tzv. metoda NDIR). Vestavěná automatická kalibrační funkce zajišťuje velmi dobrou dlouhodobou stabilitu.

Zkratovacími propojkami na desce elektroniky je možno zvolit mezi analogovým napěťovým výstupem a datovým výstupem s RS485 komunikací.

Měřicí rozsah lze propojkou zvolit 400 - 2000 ppm nebo 400 - 5000 ppm CO₂.

Na základě aktuální kvality vzduchu čidlo může efektivně řídit ventilační a rekuperační jednotky. Pomocí RGB LED indikátoru lze snadno zjistit okamžitou kvalitu vzduchu.

Pro podrobné informace o komunikačním protokolu použijte dokument [CL-Modbus-Komunikace](#).

Vysvětlení odborných zkratk a pojmů naleznete na našich internetových stránkách v sekci [Slovník](#).



Technická data

Parametr	Hodnota	Jednotka
Rozsah napájecího napětí	12 – 40	V DC
	15 – 30	V AC
Průměrná spotřeba	0,2	W
CO ₂ měřicí rozsah ¹⁾	400 – 2000 / 400 – 5000	ppm
CO ₂ přesnost měření ²⁾		
pro rozsah 400 - 2000 ppm	± 40 ppm + ±4 % z hodnoty	
pro rozsah 400 - 5000 ppm	± 60 ppm + ±4 % z hodnoty	
CO ₂ rychlost náběhu ³⁾	max 1	min
CO ₂ skoková odezva ³⁾	(90 %) 80	s
Pracovní teplota	0 až +50	°C
Pracovní vlhkost nekondenzující	0 – 90 %	RH
Skladovací teplota	-20 až +60	°C
Očekávaná životnost	min. 10	let
Krytí	IP20	
Rozměry	57,2x44,4x25	mm
Sběrnice RS485 ⁴⁾		
Rozdílné napětí A-B	max 5	V
Vstupní souhlasné nap. A-B	-7 až 12	V
Výstupní souhlasné nap. A-B	max 3	V

¹⁾ Rozsah měření lze zvolit zkratovací propojkou.

²⁾ Při 15-30°C, 15-80%RH, 1013hPa.

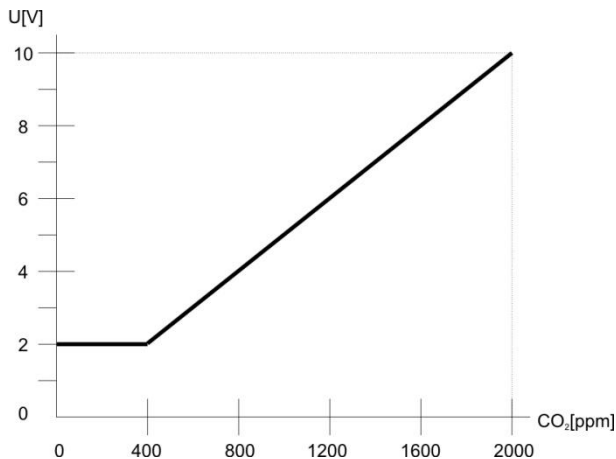
³⁾ Závisí na konkrétním umístění a míře zakrytí čidla.

⁴⁾ Nemá galvanické oddělení.

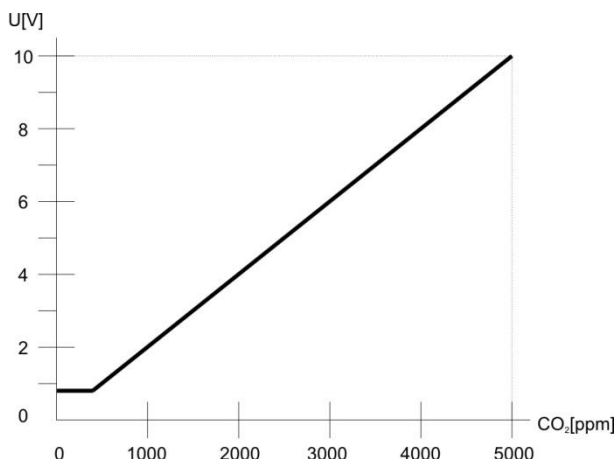


CL-CO2 | Čidlo oxidu uhličitého s výstupem 0-10V a RS485 komunikací

Závislost výstupního napětí na koncentraci CO₂ pro zvolený rozsah 400 - 2000ppm CO₂



Závislost výstupního napětí na koncentraci CO₂ pro zvolený rozsah 400 - 5000ppm CO₂



Autokalibrační funkce čidla CO₂

[Autokalibrační funkce](#) kompenzuje dlouhodobé stárnutí klíčových komponentů čidla. Tato funkce je aktivní pouze při trvalém napájení čidla. Kalibrace během provozu není nutná.

Popis LED signalizace

Signalizace je aktivní po dobu 20min po zapnutí napájení čidla, pak LED zhasne. Pokud se následně v běžném provozu změní úroveň koncentrace, odpovídající barva se při změně rozsvítí vždy jen na dobu 1min, jinak zůstane signalizace zhasnuta. Přes komunikační protokol lze nastavit alternativní chování signalizace – viz dokument [CL-Modbus-Komunikace](#).

bílá	zelená	červená
< 600 ppm CO ₂	600 až 1200 ppm	> 1200 ppm

Svítil bílá:

Méně než 600ppm CO₂. Nízká úroveň koncentrace CO₂ není energeticky rentabilní. Udržování mírně zvýšené koncentrace CO₂ nepřináší žádné zdravotní komplikace.

Svítil zelená:

Více nebo rovno 600 ppm a méně nebo rovno 1200 ppm CO₂. Optimální bilance čistoty vzduchu a energetické náročnosti na ventilaci, vytápění či klimatizaci vnitřních prostor.

Svítil červená:

Více než 1200 ppm CO₂. Zvýšená koncentrace CO₂ - koncentrace CO₂ ve vzduchu nad tuto hranici může způsobovat únavu, nesoustředěnost, bolesti hlavy. Nutno vyvětrat.

Indikace poruchy čidla

Červená bliká.

UPOZORNĚNÍ:

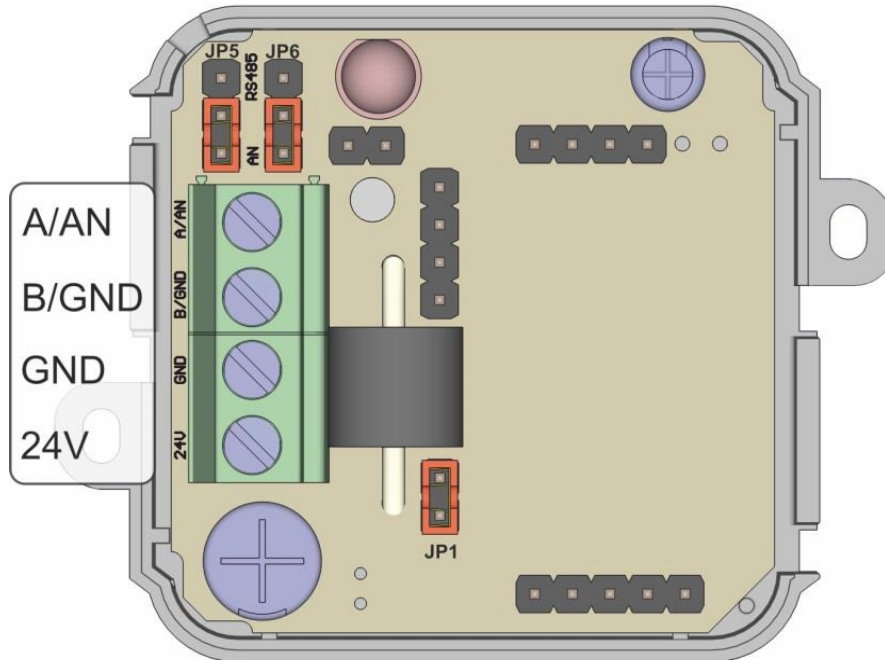
Náběh čidla: plně funkční po 1 minutě od zapnutí napájení. Garantované přesnosti senzor dosáhne po 10 dnech nepřerušovaného napájení.

Je třeba vyvarovat se prudkým mechanickým nárazům či tepelným šokům, které mají negativní vliv na přesnost čidla.



CL-CO2 | Čidlo oxidu uhličitého s výstupem 0-10V a RS485 komunikací

Zobrazení desky elektroniky s ovládacími prvky a svorkami

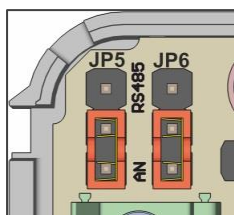


Popis svorek

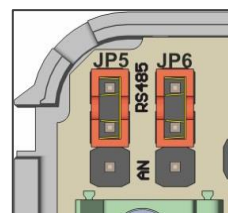
A/AN	RS485 datový vodič A / analog výstup 0-10V
B/GND	RS485 datový vodič B / analog výstup GND
GND	napájení AC nebo DC (-) minus pól, GND
24V	napájení AC nebo DC (+) plus pól

Zkratovací spojky na desce elektroniky pro volbu typu výstupu a rozsahu měření

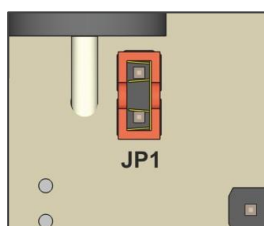
Zvolen analogový výstup 0-10V



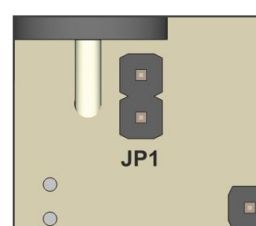
Zvolen výstup po sběrnici RS485



Zvolen rozsah 400-2000 ppm CO₂

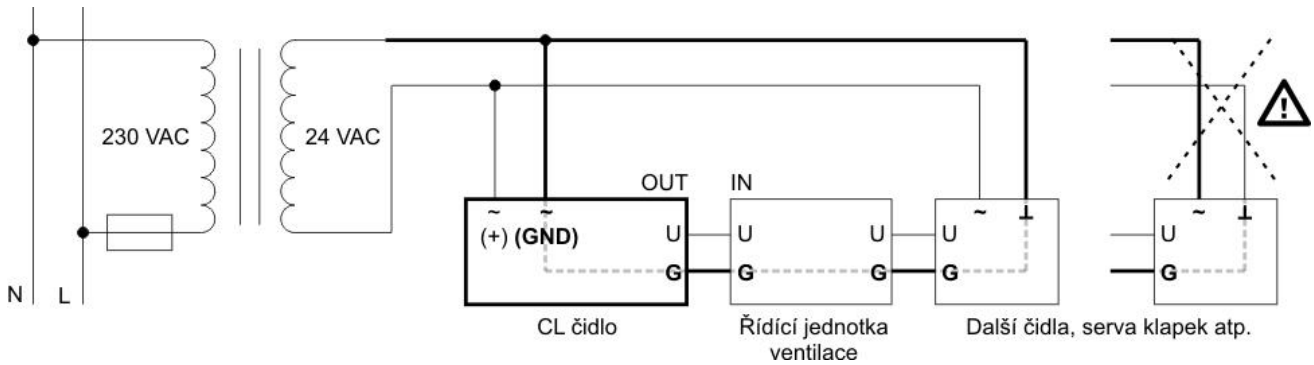


Zvolen rozsah 400-5000 ppm CO₂

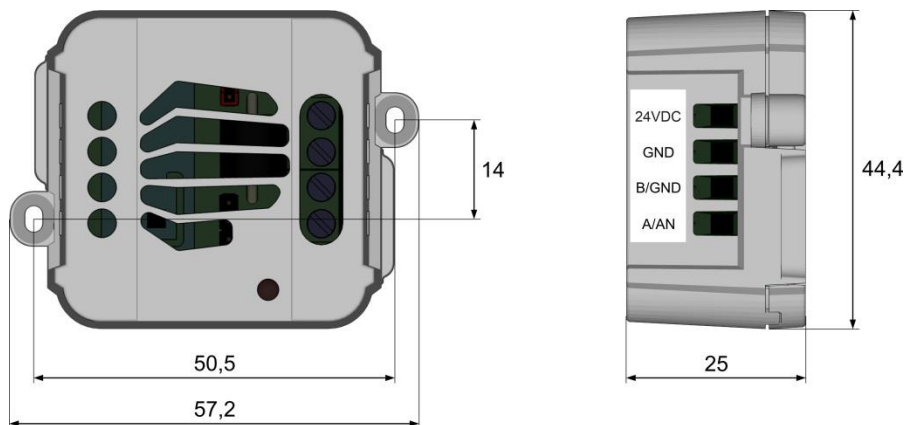


CL-CO2 | Čidlo oxidu uhličitého s výstupem 0-10V a RS485 komunikací

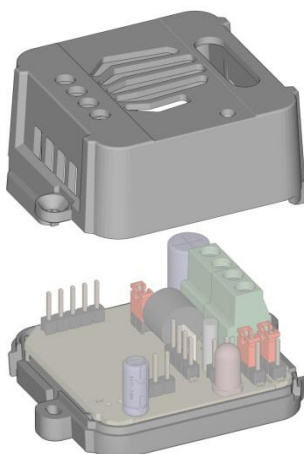
V případě připojení dalších zařízení na stejný zdroj AC napájení jako čidlo CL je nezbytné dodržet zapojení GND všech analogových vstupů a výstupů, stejně tak napájecích vodičů!



Rozměry (mm)



Sestava čidla



Barva krabičky

Černá

Způsob použití

Výrobek je určen pro vnitřní použití. Doporučení pro [umístění čidla](#) v interiéru si můžete přečíst na našich webových stránkách.

Skončení životnosti výrobku

Výrobek po skončení životnosti zlikvidujte v souladu se zákonem o odpadech a směrnici EU.

Výrobce si vyhrazuje právo technických změn za účelem zlepšení výrobku, jeho vlastností a funkcí, bez předchozího upozornění.

